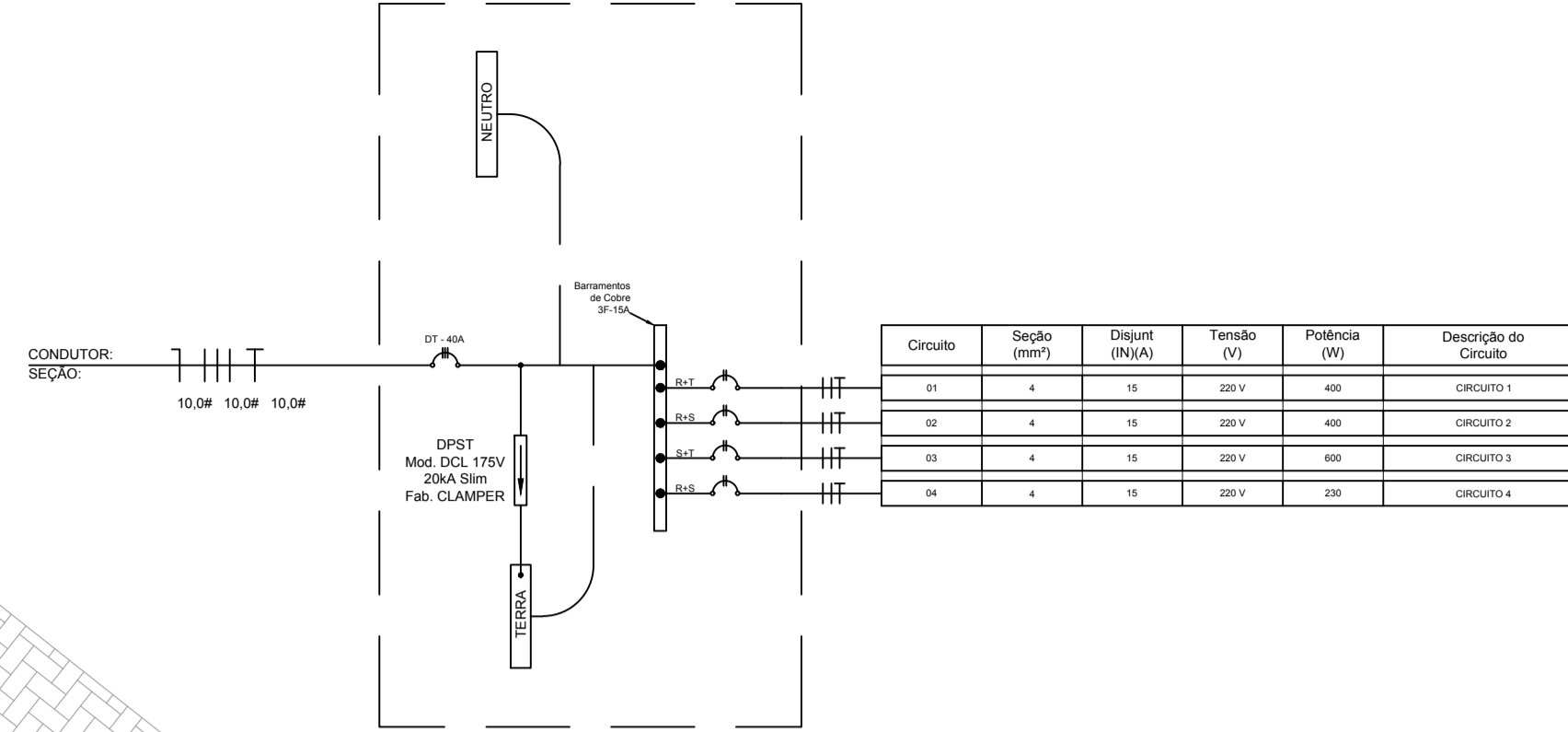


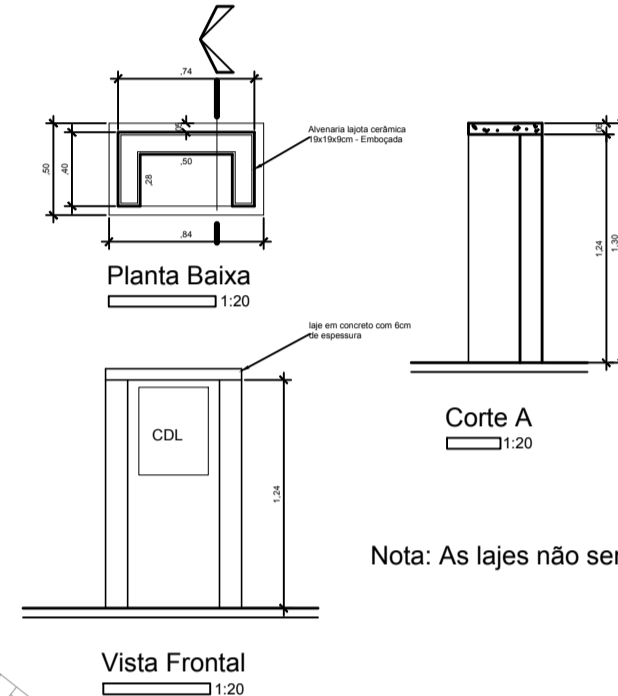
DIAGRAMA UNIFILAR - Quadro geral de luz e força aparente



Quadro de Distribuição - Quadro geral de luz e força aparente: Quadro geral de luz e força aparente instalado a 1,5m do piso

| Número | Descrição | Local | Tensão (V) | Quantidade de pontos x potência de iluminação (VA) | | | Potência (VA) | Potência (W) | Potência instalada (VA) | | | Corrente de Projeto I _b ou I _p (A) | Maior nº de agrupamentos (f) ou FCA | Fator de agrupamento (f) ou FCA | Número de condutores carregados | Fator de correção de temperatura FCT Tab.40 NBR | Corrente corrigida I _c (A) | Seção dos condutores dos circuitos | | Queda de tensão | | Proteção | | | | | |
|--------------|------------|-------|------------|--|-----|-----|---------------|--------------|--------------------------------|----------------------|------------------|--|-------------------------------------|---------------------------------|---------------------------------|---|--|------------------------------------|-----------|-----------------|-------|---------------------------------------|-----------------------------|--|-------------------------------|-----|-----|
| | | | | 10 | 100 | 200 | | | Seção nominal (mm²) Tab.36 NBR | Seção mínima Adotada | Δe Acumulado (%) | | | | | | | Seção nominal (mm²) Tab.36 NBR | Principal | Secundária | Pólos | Corrente corrigida I _c (A) | Corrente nominal (A) DTMDOR | Capacidade de condução de corrente do condutor | Seção do condutor final (mm²) | | |
| 01 | CIRCUITO 1 | | 220 V | 4 | | | 400,0 | 400,0 | 200 | 200 | 1,8 | 3 | 0,70 | 2 | 1,00 | 2,6 | B1 - Condutores isolados em eletroduto de seção circular sobre parede de madeira | 0,75 | 1,50 | - | - | DT | 2 | 2,6 | 10 | 0,5 | 4,0 |
| 02 | CIRCUITO 2 | | 220 V | 4 | | | 400,0 | 400,0 | 200 | 200 | 1,8 | 2 | 0,80 | 2 | 1,00 | 2,3 | B1 - Condutores isolados em eletroduto de seção circular sobre parede de madeira | 0,75 | 1,50 | - | - | DT | 2 | 2,3 | 10 | 0,5 | 4,0 |
| 03 | CIRCUITO 3 | | 220 V | | 3 | | 600,0 | 600,0 | 300 | 300 | 2,7 | 3 | 0,70 | 2 | 1,00 | 3,9 | B1 - Condutores isolados em eletroduto de seção circular sobre parede de madeira | 0,75 | 1,50 | - | - | DT | 2 | 3,9 | 10 | 0,5 | 4,0 |
| 04 | CIRCUITO 4 | | 220 V | 3 | 2 | | 230,0 | 230,0 | 115 | 115 | 1,0 | 3 | 0,70 | 2 | 1,00 | 1,5 | B1 - Condutores isolados em eletroduto de seção circular sobre parede de madeira | 0,75 | 1,50 | - | - | DT | 2 | 1,5 | 10 | 0,5 | 4,0 |
| | | | | SOMATÓRIO DOS CIRCUITOS | | | 1630,0 | 1630,0 | 815 | 815 | 500 | - | 11 | 0,90 | | | | | | | | | | | | | |
| DISTRIBUIÇÃO | | | | Circuito entre o quadro de distribuição e o quadro receptor. | | | 220 V | | | | | | | | | | | | | | | | | | | | |

DETALHE QDL



QUANTITATIVOS

- Escavação (cintamento do piso) 15x40x1,50 = 0,09m³
- Concreto 20mm cintamento - 0,9m³
- Avenaria 1,50x1,54 = 2,76m³
- Emboço (incl. chapisco) 3,0x1,50 = 5,78m³
- Pintura acrílica 5,78m²

Nota: As lajes não serão emboçadas.

| EQUIPAMENTOS | | | |
|--------------|---|---------------------|-------|
| Quant | Descrição | Fator de Quantidade | Bloco |
| 13 | Caixa de passagem em alumínio para piso, 4"x4" | 13,0000 | |
| 3 | Caixa de passagem em PVC octogonal de embutir, 4"x4" | 3,0000 | |
| 3 | Spots balizadores de embutir na parede com 12w em LED, com vidro blindado, materiais, mão de obra e equipamentos. | 3,0000 | |
| 10 | Luminárias fechadas, com globo redondo 0,50m de diâmetro, para iluminação pública com lâmpadas de LED de 100W, materiais, mão de obra e equipamentos. | 10,0000 | |
| 3 | Refletores de LED, para iluminação pública de 200W, materiais, mão de obra e equipamentos. | 3,0000 | |
| 10 | Postes metálicos de 3,50m, com com sapatas, fundação concreto simples, materiais, mão de obra e equipamentos. | 7,0000 | |
| 3 | Postes metálicos de 3,50m sem sapata com 1,00m engastado, fundação concreto simples, materiais, mão de obra e equipamentos. | 3,0000 | |

| Eletroduto | | | | | |
|------------|---------|---|---------------------|--------------------|----------|
| Quant | Item Nº | Descrição | Fator de Quantidade | Quant. Componentes | Diâmetro |
| 16 | 1 | Eletroduto genérico flexível tipo corrugado PVC | 230,2596 | 0 | 1" |

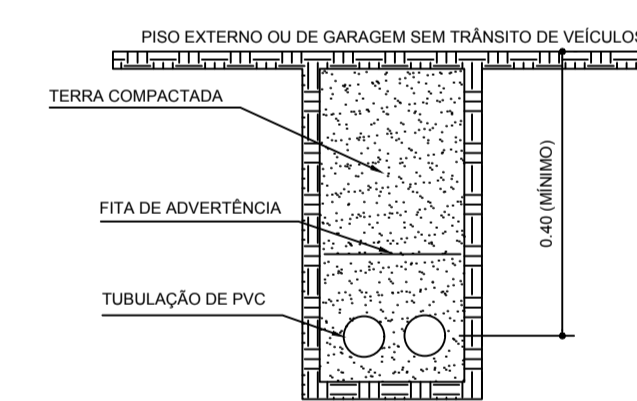
NOTA: DO TOTAL, 60,50m DE ELETRODUTO NÃO SERÁ ENTERRADO, SERÁ UTILIZADO INTERNAMENTE NOS POSTES PARA FORNECIMENTO DE ENERGIA AS LUMINÁRIAS FECHADAS. 5,00m SERÁ INSTALADO NA PAREDE EM CONCRETO DA RAMPADA PARA FORNECIMENTO DE ENERGIA AOS SPOTS BALIZADORES.

| Quadro | | | | |
|--------|---|---------------------|-------|--------------------|
| Quant | Descrição | Fator de Quantidade | Bloco | Quant. Componentes |
| 1 | Quadro geral de luz e força aparente instalado, para um total de 18 disjuntores | 1,0000 | | 0 |
| 1 | Medidor CDJ3 | 1,0000 | | 0 |

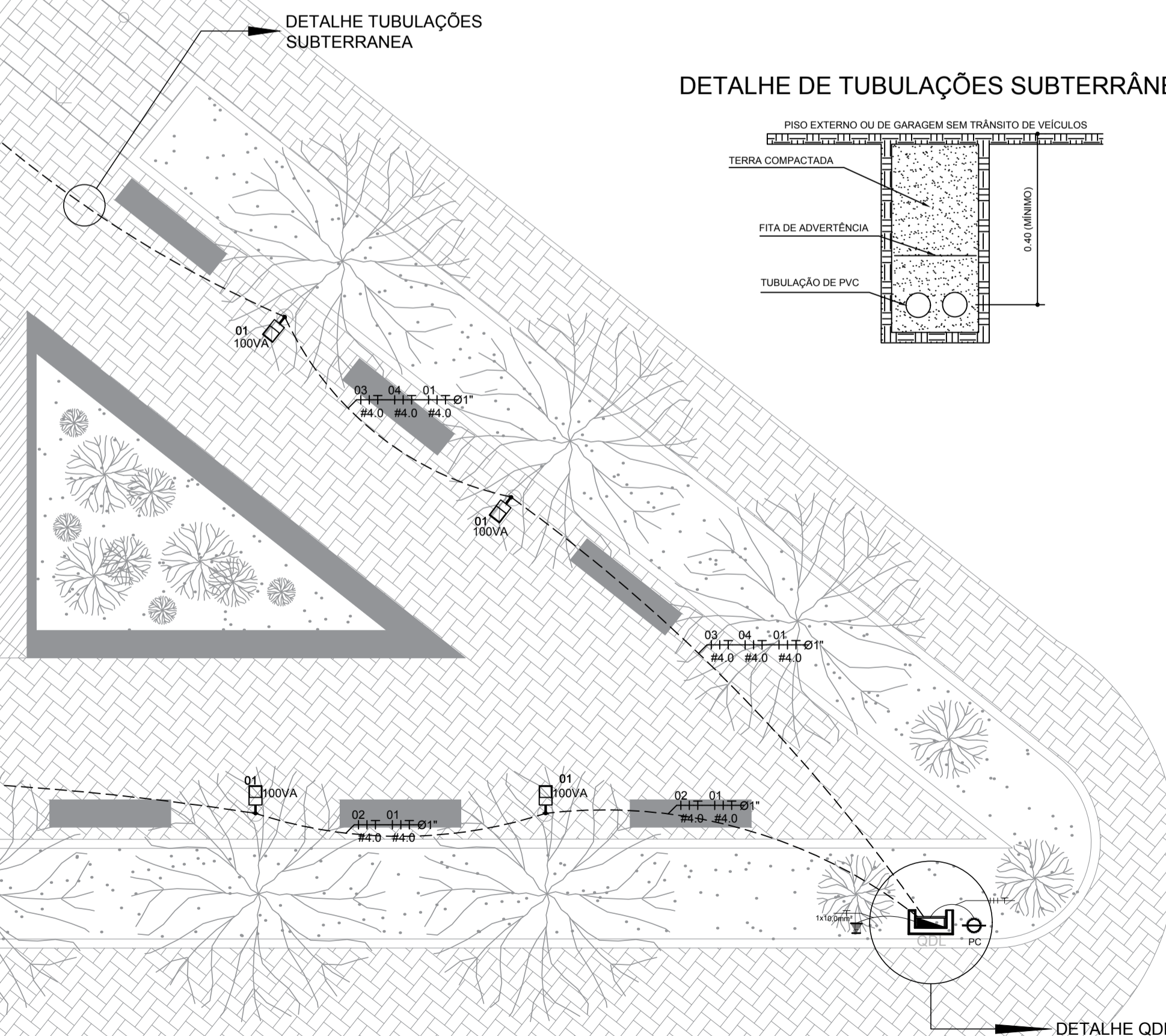
| Disjuntor | | | |
|-----------|---------------------------------------|---------------------|-------|
| Quant | Descrição | Fator de Quantidade | Bloco |
| 4 | Disjuntor Termomagnético Bipolar 15A | 5,0000 | |
| 1 | Disjuntor Termomagnético Tripolar 40A | 1,0000 | |

| CONDUTORES | | | | |
|------------|---------|---|---------------------|----------------|
| Quant | Item Nº | Descrição | Fator de Quantidade | Diâmetro (mm²) |
| 58 | 2 | Fase - Fio de Cobre Nú. Tensão de Isolamento de 450/750v | 862,8382 | 4,00 |
| 29 | 1 | Terra - Fio de Cobre Nú. Tensão de Isolamento de 450/750v | 431,4191 | 4,00 |

DETALHE DE TUBULAÇÕES SUBTERRÂNEAS



DETALHE TUBULAÇÕES SUBTERRÂNEA



DETALHE QDL

LEGENDA

- QUADRO DE DISTRIBUIÇÃO DE CIRCUITOS.
- CONDUTOR FASE, NEUTRO, RETORNO, TERRA
- ELETRODUTO EMBUTIDO NO TETO OU NA PAREDE
- ELETRODUTO EMBUTIDO NO PISO.

DEMANDA DO RAMAL DE ENTRADA < 10,00kw
T2 - CTP + CDJ 3 (mínimo p/ quadro)
CABO CONCENTRICO TETRAPOLAR
4x1x10,0 - PROTEÇÃO 40 A - 30
ATERRAMENTO - 1x10,0 mm²
Ø 32 mm

NOTAS:

- O QDL SERÁ EXECUTADO NO PADRÃO LIGHT.
- ELETRODUTO NÃO INDICADO É DE Ø 32mm.
- O ATERRAMENTO SERÁ FEITO C/ HASTE DE COBRE DE Ø 3/8"x3,00m, CABO NU DE COBRE DE # INDICADA.
- A PROTEÇÃO DO QDL, SERÁ FEITA COM DISJUNTOR TRIPOLAR DIFERENCIAL RESIDUAL.

P.M.B.M. SECRETARIA MUNICIPAL DE PLANEJAMENTO URBANO

PROJETO DE ELÉTRICA

FOLHA : UNICA

DESCRIÇÃO : IMPLANTAÇÃO E MODERNIZAÇÃO DE INFRAESTRUTURA PARA ESPORTE EDUCACIONAL, RECREATIVO E DE LAZER.

PROPRIETÁRIO : PREFEITURA MUNICIPAL DE BARRA MANSA

LOCAL : AVN PRESIDENTE KENNEDY, ESQUINA COM RUA JOSÉ FAGUNDES PINTO, BAIRRO GETÚLIO VARGAS, BARRA MANSA - RJ

| COORDENADOR | AUTOR DO PROJETO | DESENHO | DATA |
|-------------|------------------|----------------|------|
| | | | |
| REVISÃO 1 | REVISÃO 2 | Nº ART/RRT: | |
| REVISÃO 3 | REVISÃO 4 | Nº DO PROJETO: | |

CARIMBO

APROVAÇÃO SMPU
Engº Eros dos Santos